

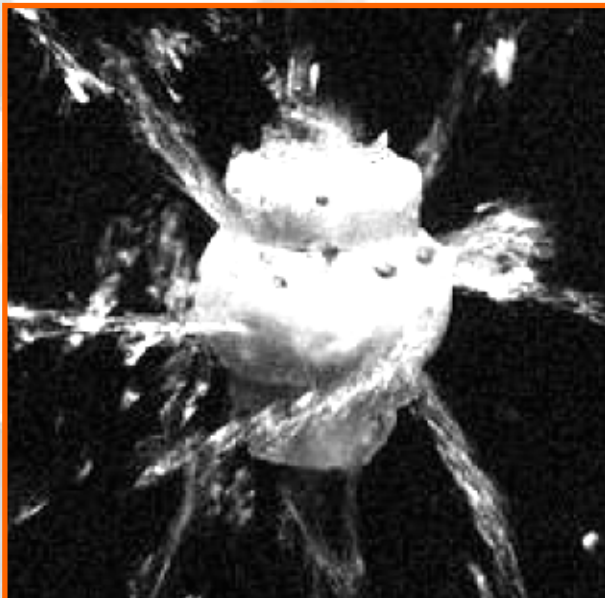
NOVO

PTFE PRALNE ŠOBE

Pralne šobe izdelane iz PTFE materiala so kombinacija največje odpornosti proti koroziji z minimalno težo in velikostjo. Rotacijo glave povzroča tok medija skozi šobe.

Pršeče vrtenje 360° očisti notranjost rezervoarjev, posod, kadi i.t.d. brez vrzeli in zagotavlja visok učinek čiščenja. Šobe iz PTFE materiala ne potrebujejo dodatnega mazanja.

Rezultat njihove preproste zasnove zagotavlja nizke investicijske stroške pri največji zanesljivosti.

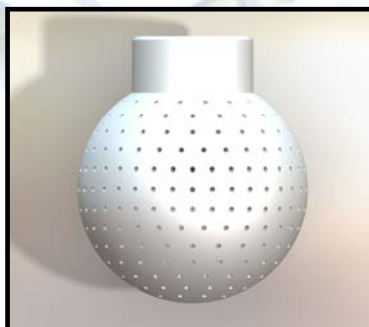


Tipi pralnih šob:

Rotirajoče: **Tip A**



Fiksne: **Tip B**



CINKARNA

Metalurško kemična industrija Celje d.d. Kidričeva 26, 3000 Celje, Slovenija
tel: +386 3 427 66 41, +386 3 427 66 45, +386 3 427 66 46, fax: +386 3 427 66 39,
e-mail: nevenka.lorencak@cinkarna.si, janez.hrovat@cinkarna.si

Materiali pralnih šob:

- čisti PTFE,
- antistatik PTFE; primeren za uporabo v eksplozijsko nevarnih sredinah

Uporaba

Izpiranje ter pranje za male in srednje velike rezervoarje; na primer v mlekarstvu, kemični, farmacevtski in živilski industriji.

Max premer rezervoarjev:

Izpiranje: do 5m

Pranje: do 3m



Delovni tlak:

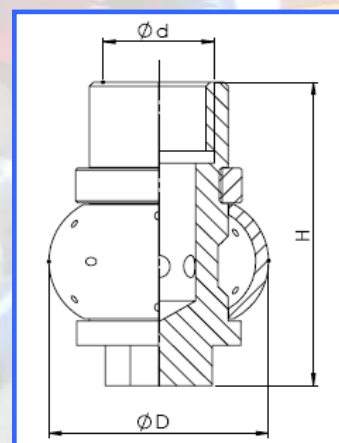
1-2 bar

Max. Temperatura:

95 °C

DIMENZIJE PRALNIH ŠOB

Tip A	Priključek Φd	Višina H	Premer ΦD	Premer izvrtin Φe	Kot pranja
A1	3/4"	74	54	1-3,8 mm	 270°
A2	1"	100	78	1-3,8 mm	 270°



Po naročilu kupca lahko izdelamo tudi ostale oblike in dimenzije pralnih šob tipa A in B.

Certifikati

- ATEX; uporaba v eksplozijsko nevarnih območjih
- FDA; uporaba v živilski industriji



Metalurško kemična industrija Celje d.d. Kidričeva 26, 3000 Celje, Slovenija
tel: +386 3 427 66 41, +386 3 427 66 45, +386 3 427 66 46, fax: +386 3 427 66 39,
e-mail: nevenka.lorencak@cinkarna.si, janez.hrovat@cinkarna.si